

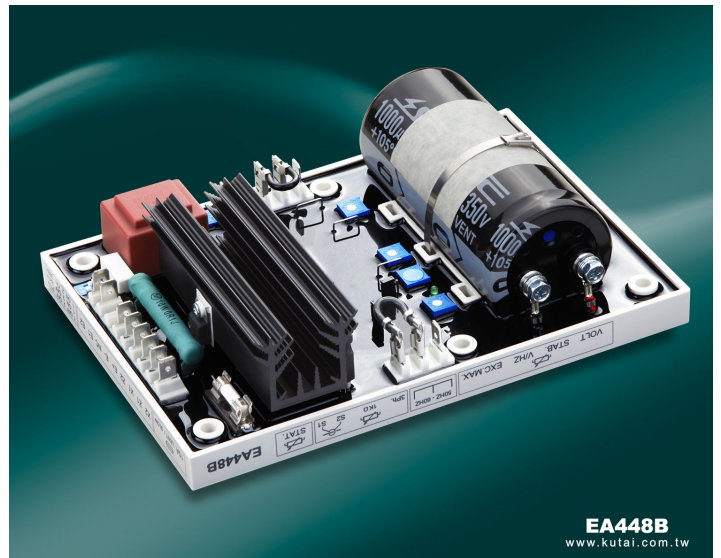
# EA448B

## 发电机自动调压板 160Vdc 10Amp

相容于 Leroy Somer R448、R449、R450、R438 AVR

### 特色

- 电压调整率小于 +/-0.5%
- 具 LAM 功能增加加载瞬间的稳定度
- 以跳线选择 50/60 Hz
- 具低频保护与过励磁电流限制功能
- 具缓慢起动功能可稳定初期电压
- 具两段反应时间稳定调节
- 适用于辅助绕组或永磁式无刷发电机
- 搭配 [EPMG 1270 / EPMG 2470](#) 辅助电源控制器加强瞬间负载能力

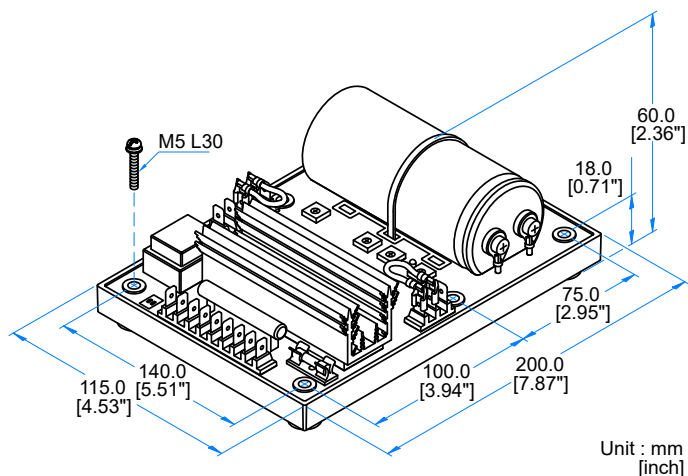


EA448B  
www.kutai.com.tw

### 技术条件

|                   |   |            |  |
|-------------------|---|------------|--|
| 测量电压输入<br>(平均值读取) | 电压 95 – 520 Vac 单相二线 (以指拨开关设定)<br>110 Vac 调节范围 95 – 140 Vac<br>220 Vac 调节范围 170 – 260 Vac<br>380 Vac 调节范围 340 – 520 Vac | 励磁场输出      | 120 Vac 单相 连续 110 Vdc 7A<br>最大 160 Vdc 10A 10 秒<br>励磁阻抗 最小 15Ω、最大 100Ω @120V<br>熔丝规格 5 x 20 mm 10A 慢熔型 |
| 主电源输入             | 电压 40 – 150 Vac 单相二线<br>频率 50/60 Hz 以跳线选择   | 调压精度       | 小于 +/- 0.5% (频率变动在 4%内)  |
| 辅助电源输入            | 电压 40 – 150 Vac 单相二线<br>频率 40 – 500 Hz  | 电压缓慢建立时间   | 3 秒 +/- 10%  |
| 外部电压调整            | 最大 +/-10% @ 1 KΩ 1 watt 电位器   | 反应时间       | 0.3 – 1 秒 @ +/-20%电压变动   |
| 电流补偿输入            | 灵敏度 +/- 7% @ PF +/- 0.7 (STAT.可调)   | 静态消耗功率     | 最大 4 watts   |
| 电压建立              | 电源输入剩磁电压必须大于 5 Vac 25 Hz 以上   | 低频保护(出厂预设) | 50 Hz 系统拐点值为 45 Hz<br>60 Hz 系统拐点值为 55 Hz   |
|                   |   | 励磁限电流保护    | 3.5A 至 10A (EXC.MAX.可调)  |
|                   |   | 电压温度飘移     | -40 至 +70 °C · 小于 3%   |

### 图示与尺寸



Unit : mm  
[inch]

### 特性调整钮

|         |        |
|---------|--------|
| VOLT    | 电压调节   |
| STAB    | 稳定度调节  |
| V/Hz    | 低频保护调节 |
| EXC.MAX | 励磁电流限制 |
| STAT.   | 无功调差   |

### 工作环境

|      |                |
|------|----------------|
| 工作温度 | -40 至 +70 °C   |
| 储存温度 | -40 至 +85 °C   |
| 相对湿度 | 95%以下          |
| 振动   | 5.5 Gs @ 60 Hz |

### 物理特性

|    |  |
|----|--|
| 尺寸 | 203.0 (L) x 153.0 (W) x 60.5 (H) mm<br>7.99 (L) x 6.03 (W) x 2.38 (H) inch |
| 重量 | 850 g +/-2%<br>1.874 lb +/- 2%   |

\* 内容述及制造商名称及型号仅供参考·非该制造商所生产之产品。